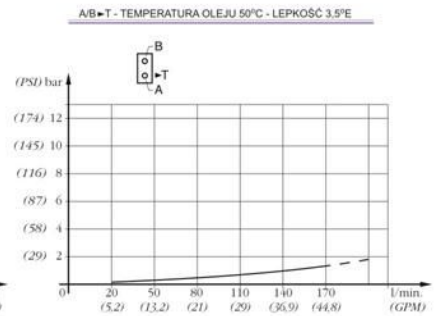
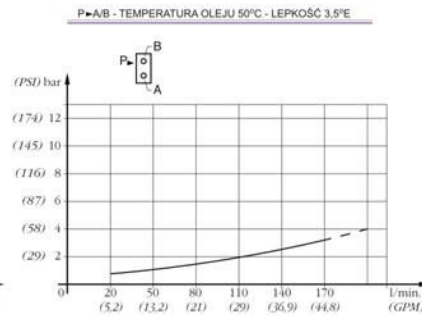
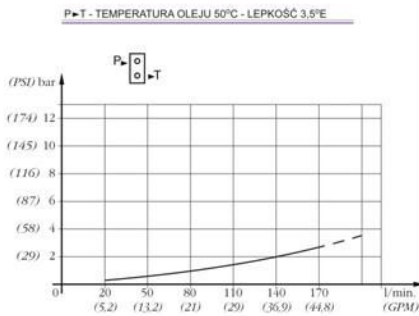


BM150

Charakterystyki ogólne / Technical characteristics		
	l/min	GPM
• Wydatek nominalny / Nominal flow	140	37
• Wydatek maksymalny / Max flow	180	48
	bar	PSI
• Ciśnienie nominalne / Nominal pressure	250	3600
• Ciśnienie max na odbiornikach / Max pressure on ports	320	4700
• Max ciśnienie na powrocie / Max pressure in tank-line	80	1100

BM150



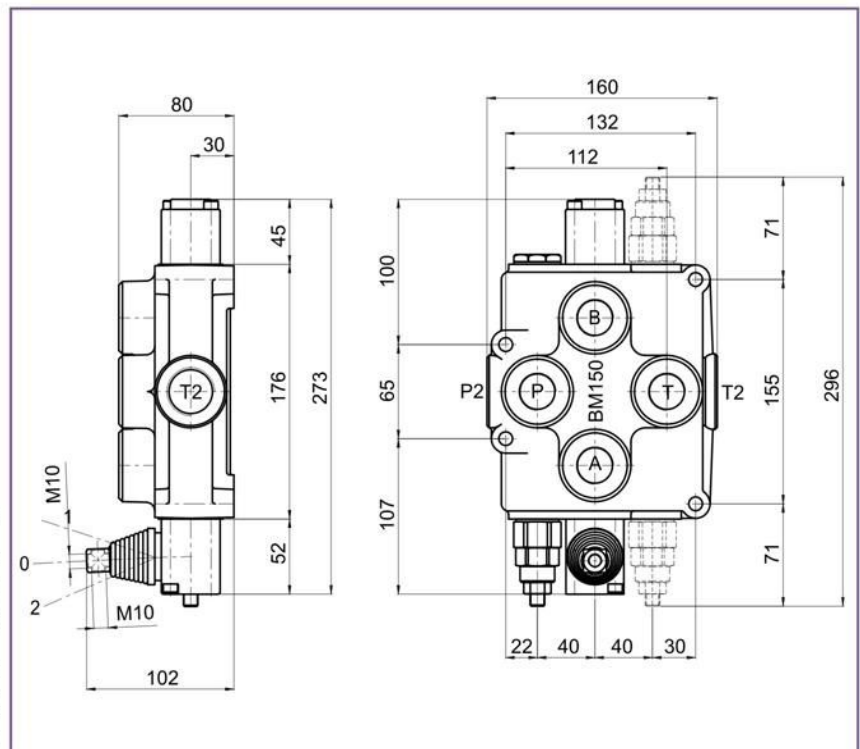
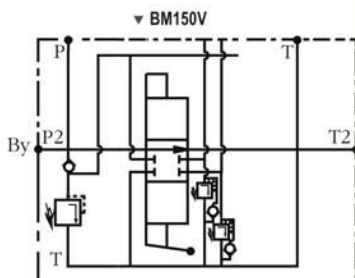
Możliwość użycia zaworów dodatkowych (Patrz schemat)

Possibility to have auxiliary valves (See diagram)

VL = Zawór ograniczający ciśnienie
VL = Relief valve

VC = Zawór przeciww kawitacyjny
VC = Anticavitation valve

VLC = Zawór ograniczający ciśnienie i zawór przeciww kawitacyjny
VLC = Combined relief and anticavitation



MOD	L	I	Kg
BM150			8,2

GWINTY STANDARDOWE - STANDARD THREAD					
COD	A-B	P	T	P ₂	T ₂
G	3/4"	3/4"	3/4"	1"	1"
F	1.1/16" - 12	1.1/16" - 12	1.1/16" - 12	1.5/16" - 12	1.5/16" - 12

Na żądanie jest dostępny inny gwint
Other thread available on request

